
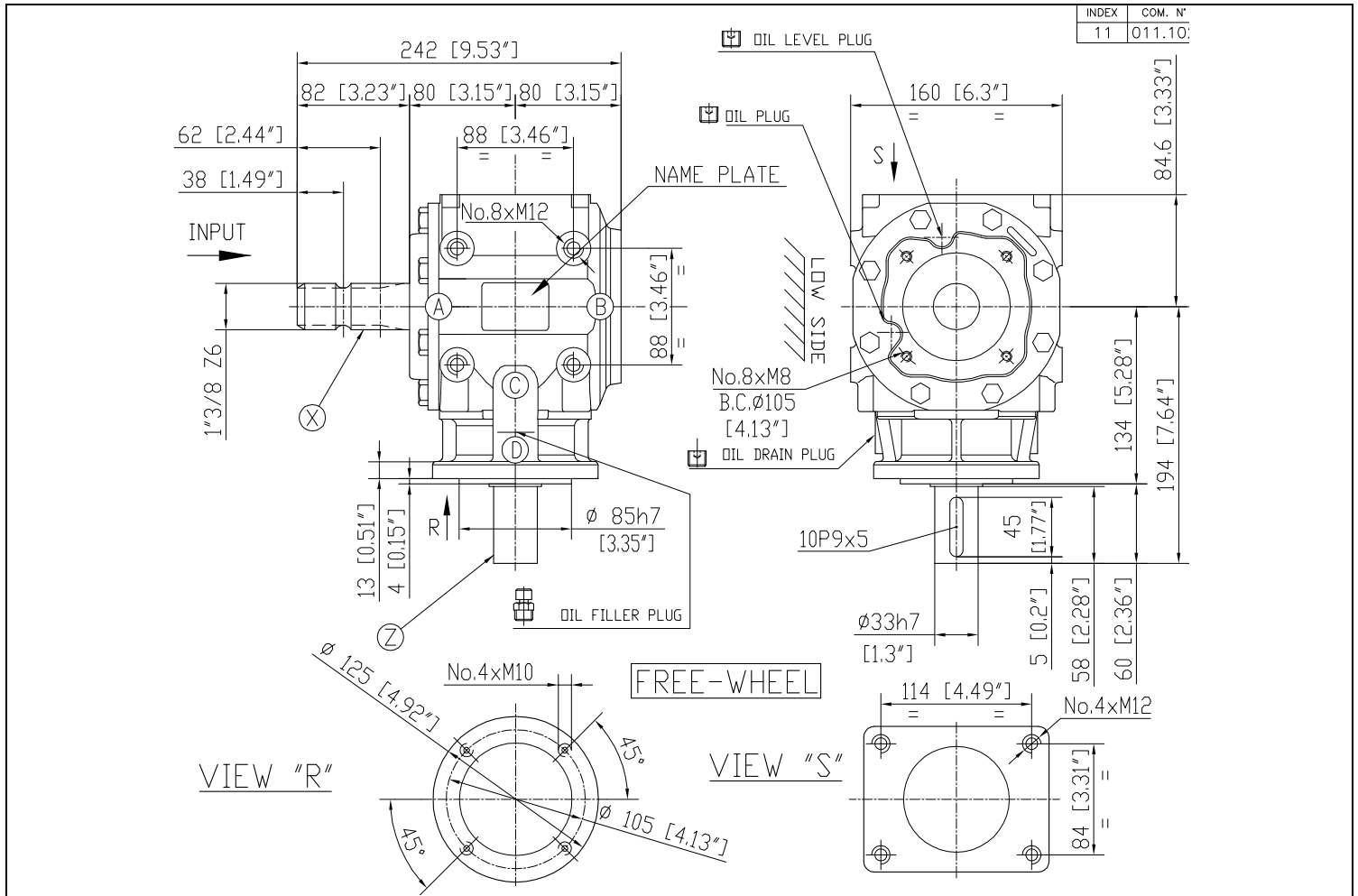
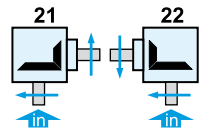


<b>Codice Prodotto</b> <i>Product Code</i>	<b>9.310.875.10</b>	 <b>Fornito Privo di Lubrificante!</b> <b>Supplied without oil!</b>
<b>Descrizione</b> <i>Description</i>	<b>T-310 J</b>	



**!! PRESENZA DI RUOTA LIBERA ! – UTILIZZABILE SOLO COME MOLTIPLICATORE DI GIRI E SENSI DI ROTAZIONE INDICATI**  
**!! FREE WHEEL INSIDE ! – SUITABLE ONLY AS SPEED INCREASER AND SHOWN SENSE OF ROTATION**

Tipo * Type *	Rapporto Ratio	Giri entrata Input r.p.m.	Potenza entrata Input Power [kW]	Momento Torcente Uscita Output Torque [daNm]	Peso Weight [kg]	Albero Ingresso Input shaft	Sensi di Rotazione Direction of Rotation
-	-	-	-	-	18	-	-
M	1:3	540	22,1	12,6		X	

\* Tipo: M= Moltiplicatore di Giri R= Riduttori di Giri O= Rinvio 1:1 RC= Riduttore Cambio di Velocità RM= Moltiplicatore Cambio di Velocità  
 \* Type: M= Speed Increaser R= Reducer O= Gearbox 1:1 RC= Speed-Change Reducer RM= Speed-Change Increaser